

ЕЛЕКТРОННИЙ СТАБІЛІЗАТОР МЕРЕЖЕВОЇ НАПРУГИ



- CH-11000-16 Pro
- CH-14000-16 Pro
- CH-18000-16 Pro
- CH-22000-16 Pro

ПАСПОРТ

ЗМІСТ

ЗАСТЕРЕЖЕННЯ

Перед використанням електронного стабілізатора мережевої напруги серії «Гарант»® СН-11000-16 Pro/СН-14000-16 Pro/СН-18000-16 Pro/СН-22000-16 Pro необхідно ознайомитися з цим паспортом.

НЕПРИПУСТИМО експлуатувати стабілізатор в умовах, коли можлива конденсація вологи на елементах пристрою.

Якщо стабілізатор перебував в умовах низьких температур або підвищеної вологості, то перед ввімкненням в мережу необхідно дати йому можливість нагрітись до кімнатної температури *не менше двох годин*.

	стор.
– Застереження	–
1. Призначення та особливості пристрою	1
2. Комплектність	1
3. Технічні характеристики	2
3.1. Електротехнічні характеристики	2
3.2. Експлуатаційні параметри	3
4. Принцип дії	3
5. Елементи управління та індикації	4
6. Техніка безпеки	5
6.1. Електробезпека	5
6.2. Пожежна безпека	5
6.3. Загальні заходи безпеки	5
7. Підготовка до роботи	6
7.1. Розміщення стабілізатора	6
7.2. Підключення пристрою	6
8. Робота пристрою	7
8.1. Режим «Стабілізація»	7
8.2. Режим «Транзит»	7
9. Гарантійні зобов'язання	8
10. Свідоцтво про приймання	9
11. Відомості про продаж	10
– Гарантійний талон	11

1. ПРИЗНАЧЕННЯ ТА ОСОБЛИВОСТІ ПРИСТРОЮ

Стабілізатор мережевої напруги серії «Гарант»® (СН-11000-16 Pro/СН-14000-16 Pro/СН-18000-16 Pro/СН-22000-16 Pro) призначений для живлення побутової техніки, насосів, електроінструменту та інших електричних пристроїв, чутливих до відхилення мережевої напруги.

Стабілізатор забезпечує:

- неспотворену форму вихідної напруги;
- стабілізацію вихідної напруги на рівні 220 В з точністю $\pm 3\%$;
- зручне відображення на дисплеї значень вхідної та вихідної напруги, а також ступінь навантаження пристрою;
- захисне відключення споживача при перевищенні величини вхідної напруги з наступним автоматичним увімкненням при зниженні напруги до допустимих значень;
- захист від аварійно завищеної вхідної напруги до 380 В;
- нормовану затримку (5..300 секунд) включення живлення споживачів при включенні стабілізатора, а також при короткочасному зникненню напруги в мережі;
- час реагування на зміни вхідної напруги – не більше 20 мс;
- захист від імпульсної перенапруги в мережі;
- захист від перевантаження та короткого замикання в колі навантаження;
- захист від перегріву основних вузлів;
- ефективну роботу системи охолодження з низьким рівнем шуму;
- високу економічність (ККД понад 95%).

2. КОМПЛЕКТНІСТЬ

- | | |
|-----------------------------------|---------|
| 1. Стабілізатор напруги «Гарант»® | – 1 шт. |
| 2. Паспорт виробу | – 1 шт. |
| 3. Пакувальний короб | – 1 шт. |

Опис несправності: _____

Виконана робота: _____

Комплектуючі: _____

Вартість ремонту: _____ Гарантійність: _____

Дата видачі: « ____ » _____ Підпис: _____

Опис несправності: _____

Виконана робота: _____

Комплектуючі: _____

Вартість ремонту: _____ Гарантійність: _____

Дата видачі: « ____ » _____ Підпис: _____

Опис несправності: _____

Виконана робота: _____

Комплектуючі: _____

Вартість ремонту: _____ Гарантійність: _____

Дата видачі: « ____ » _____ Підпис: _____

3. ТЕХНІЧНІ ХАРАКТЕРИСТИКИ

3.1. Електротехнічні характеристики

Таблиця 1

Електротехнічні характеристики стабілізатора напруги

№	Параметр	Значення для моделей Professional:			
		11000	14000	18000	22000
1	Максимальна потужність навантаження при вхідній напрузі 220 В, кВт	11,0	13,8	17,6	22
2	Максимальний вхідний струм, А	50	63	80	100
3	Частота вхідної напруги, Гц	50			
4	Номинальна вихідна напруга, В	220 (210...230) *			
5	Точність підтримки вихідної напруги в діапазоні стабілізації, %, не більше	+/- 3			
6	Діапазон вхідної напруги, обмежений точністю, В	137...270			
7	Робочий діапазон вхідної напруги, обмежений порогами вмикання стабілізатора, В	95...287 *			
8	Напруга захисного відключення при зниженні вхідної напруги, В	80			
9	Напруга захисного відключення при підвищенні вхідної напруги, В	295			
10	Максимальна вхідна напруга, В, не більше	380			
11	Кількість ступенів автоматичного регулювання	16			
12	Час затримки вмикання, секунд	5 (5...300) *			
13	Габаритний розмір (висота, ширина, глибина), мм	525 × 275 × 175 173 × 283 × 536(575)			
14	Вага, кг, не більше	24	28	30	32

* Параметр, що налаштовується. Інсталяція іншого значення здійснюється сервісною службою або під час передпродажної підготовки.

ГАРАНТІЙНИЙ ТАЛОН

Корінець відривного талону А

Дата ремонту: «___» _____
Видана підміна: _____

Відривний талон А № _____ Дата «___» _____
на гарантійний ремонт стабілізатора «Гарант»®, модель: _____
Сер. № _____
Дата випуску: «___» _____ Дата продажу: «___» _____
М.П. Продано: _____
П.І.Б. Власника: _____
Адреса, тел.: _____
Комплектність: _____

Корінець відривного талону Б

Дата ремонту: «___» _____
Видана підміна: _____

Відривний талон Б № _____ Дата «___» _____
на гарантійний ремонт стабілізатора «Гарант»®, модель: _____
Сер. № _____
Дата випуску: «___» _____ Дата продажу: «___» _____
М.П. Продано: _____
П.І.Б. Власника: _____
Адреса, тел.: _____
Комплектність: _____

Корінець відривного талону В

Дата ремонту: «___» _____
Видана підміна: _____

Відривний талон В № _____ Дата «___» _____
на гарантійний ремонт стабілізатора «Гарант»®, модель: _____
Сер. № _____
Дата випуску: «___» _____ Дата продажу: «___» _____
М.П. Продано: _____
П.І.Б. Власника: _____
Адреса, тел.: _____
Комплектність: _____

11. ВІДОМОСТІ ПРО ПРОДАЖ

(Заповнює торгівельне підприємство)

Дата продажу: « ____ » _____ 20 ____ р.

Найменування підприємства: _____

Адреса: _____

Телефон: _____

М.П.

Підпис: _____

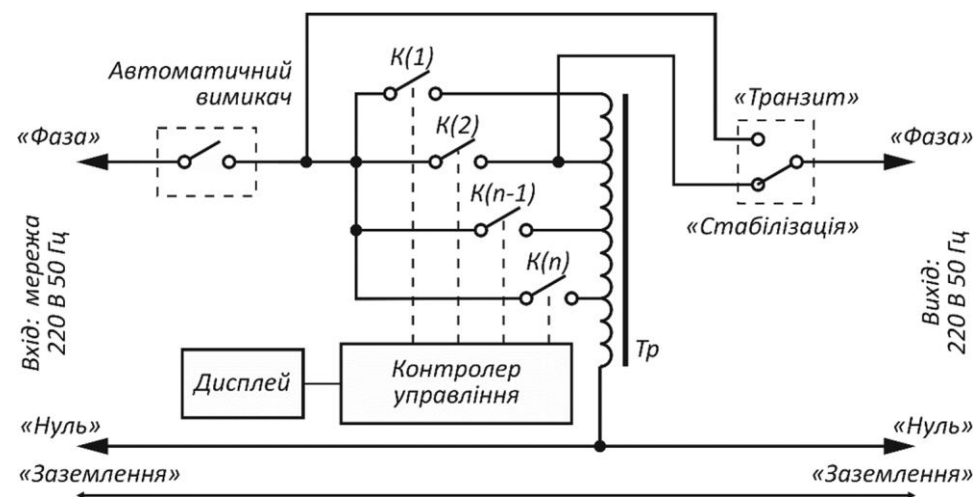
3.2. Експлуатаційні параметри

Пристрій розрахований на безперервний цілодобовий режим роботи в закритому опалюваному приміщенні. Експлуатація стабілізатора напруги дозволяється за наступних умов:

- температура оточуючого середовища +1°C...+40°C;
- відносна вологість повітря (при 25±10°C) 40...80%;
- атмосферний тиск 630...800 мм рт.ст.

4. ПРИНЦИП ДІЇ

Принцип дії стабілізатора полягає в автоматичному перемиканні обмоток автотрансформатора за допомогою електронних ключів. Спрощена функціональна схема пристрою наведена на малюнку 1.



Мал.1. Функціональна схема стабілізатора.

Напруга мережі живлення подається на стабілізатор через блок вхідного захисту, який вимикає прилад у разі виходу показника вхідної напруги за межі граничних значень напруги (див. табл.1, п. 8).

Якщо вхідна напруга знаходиться в межах робочого діапазону, стабілізатор вмикається, аналізує вхідну напругу, підключає відповідний ступінь трансформації та подає скориговану напругу на вихід.

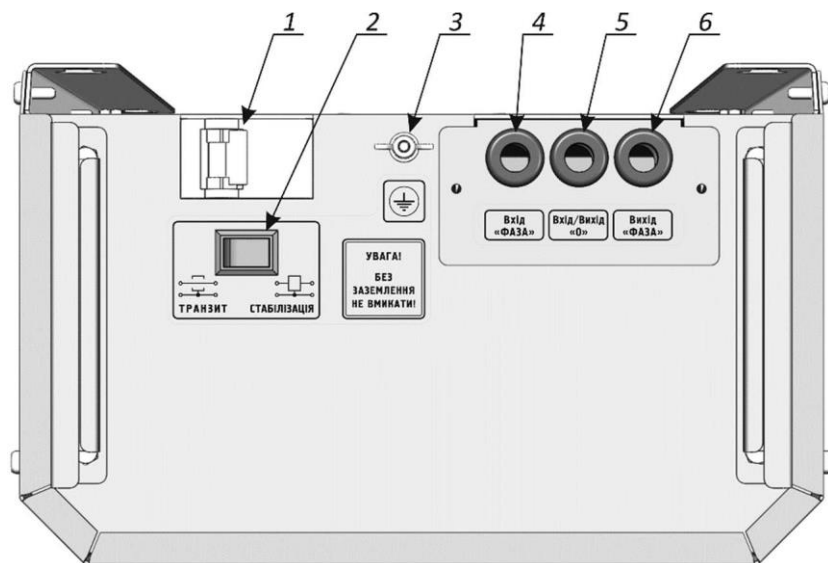
Вихідна напруга стабілізатора змінюється ступінчасто. Час реакції стабілізатора на зміну вхідної напруги не перевищує 10 мс, що відповідає одному півперіоду мережевої напруги.

Перемикання ступенів трансформації синхронізовано з мережевою напругою і відбувається в момент переходу величини струму через «нуль».

Час реакції стабілізатора на зміну вхідної напруги залежить від величини і характеру такої зміни. Спеціальний алгоритм роботи стабілізатора відстежує збільшення чи зниження вхідної напруги і також її величину.

5. ЕЛЕМЕНТИ УПРАВЛІННЯ ТА ІНДИКАЦІЇ

Елементи управління та індикації наведені у мал.2.



- 1 – автоматичний вимикач для включення та відключення приладу;
- 2 – перемикач «Транзит»/«Стабілізація»;
- 3 – клемма для підключення заземлення до корпусу приладу;
- 4 – клемма для підключення дроту «Фаза-Вхід»;
- 5 – клемма для підключення дроту «Нуль» (спільний для входу і виходу);
- 6 – клемма для підключення дроту «Фаза-Вихід»;

Мал.2. Елементи управління та індикації.

10. СВДОЦТВО ПРО ПРИЙМАННЯ

Електронний стабілізатор мережевої напруги серії «Гарант»®:

- СН-9000-16 Pro «Гарант»®
- СН-11000-16 Pro«Гарант»®
- СН-14000-16 Pro«Гарант»®
- СН-18000-16 Pro«Гарант»®
- СН-22000-16 Pro«Гарант»®

Серійний № _____, виготовлений і прийнятий відповідно до вимог ТУ У 31.1-2637701013-001:2007 підприємством-виробником і визнаний придатним до експлуатації.

Представник ВТК: I _____ II _____

Дата випуску: « ____ » _____ 20__ р.

Адреса сервісного центру: м. Харків, вул. Велика Панасівська, 1.

Тел.: (057) 728-13-89,
(066) 800-36-29.

9. ГАРАНТІЙНІ ЗОБОВ'ЯЗАННЯ

Гарантійний термін експлуатації становить 36 місяців з дня продажу пристрою. *Дата продажу повинна бути відзначена в розділі 10 «Відомості про продаж» цього паспорту і в гарантійному талоні.*

Гарантія поширюється на будь-які недоліки (несправності) виробу, спричинені дефектами виробництва або електронних компонентів. Заміна несправних частин і пов'язана з цим робота проводиться безкоштовно.

Гарантія не поширюється на недоліки (несправності) виробу, спричинені наступними факторами:

а) використання виробу з порушенням вимог експлуатації справжнього паспорта, або недбалим поводженням;

б) використання виробу в умовах, що зробили на нього руйнівний вплив (ударні і вібраційні навантаження, підвищена вологість, підвищена (знижена) температура навколишнього середовища і таке інше);

в) будь-яке стороннє втручання в конструкцію виробу;

г) проникнення комах, потрапляння рідин, пилу та інших сторонніх предметів всередину виробу;

д) дія обставин непереборної сили (нещасний випадок, пожежа, повінь, несправність електричної мережі, удар блискавки та інше);

е) серійний номер виробу не збігається з номером, вказаним в паспорті, або паспорт відсутній.

З УМОВАМИ ГАРАНТІЇ ОЗНАЙОМЛЕНИЙ І ЗГІДНИЙ.

Підпис покупця: _____

У післягарантійний період експлуатації в цілях підвищення експлуатаційної надійності пристрою рекомендується проводити профілактичне технічне обслуговування.

Профілактичні заходи рекомендується проводити в спеціалізованих майстернях або на підприємстві-виробнику. Для проведення ТО зв'яжіться зі своїм постачальником.

6. ТЕХНІКА БЕЗПЕКИ

Перед вмиканням стабілізатора напруги уважно прочитайте і вивчіть паспорт. Не ремонтуйте пристрій самостійно. Для проведення профілактичного технічного обслуговування звертайтеся в спеціалізовані сервісні центри або до Вашого постачальника.

Увага! Початковий стан пристрою відповідає чинним правилам техніки безпеки.

6.1. Електробезпека

Забороняється:

- експлуатувати пристрій без заземлення;
- підключати навантаження, що перевищує максимально допустиме (див. табл.1, п.1);
- експлуатувати пристрій з порушеною ізоляцією електромережі;
- торкатися руками до оголених кабелів і електричних з'єднань;
- експлуатувати пристрій при попаданні рідини (дощ, сніг), а також в умовах підвищеної вологості;
- видаляти захисні елементи.

Увага! Приєднання (або від'єднання) стабілізатора до електромережі виконувати тільки після відключення мережевої напруги!

6.2. Пожежна безпека

- забороняється експлуатація пристрою поблизу легкозаймистих речовин;
- не закривайте вентиляційні отвори;
- не накривайте пристрій сторонніми предметами під час роботи (може виникнути аварійна ситуація або самозаймання сторонніх предметів).

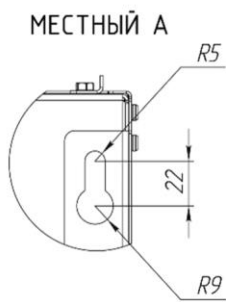
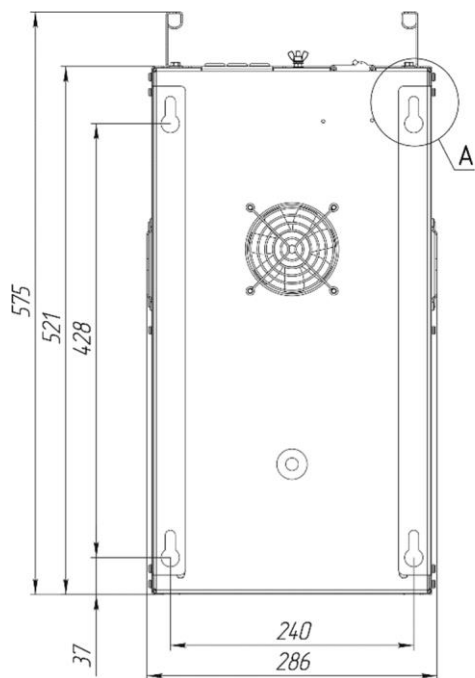
6.3. Загальні заходи безпеки

- не підпускайте дітей навіть до непрацюючого пристрою;
- запобігайте потраплянню всередину сторонніх предметів;
- якщо пристрій знаходився на холоді або у вологому середовищі, перед увімкненням його необхідно витримати при кімнатній температурі не менше трьох годин.

7. ПІДГОТОВКА ДО РОБОТИ

7.1. Розміщення стабілізатора

Конструкція корпусу стабілізатора передбачає кріплення на стіні або на будь-якій вертикальній поверхні. Захисне заземлення підключається через відповідний контакт (див. мал.2). Для кріплення стабілізатора на вертикальній поверхні на тильній стінці пристрою передбачені кріпильні вирізи.

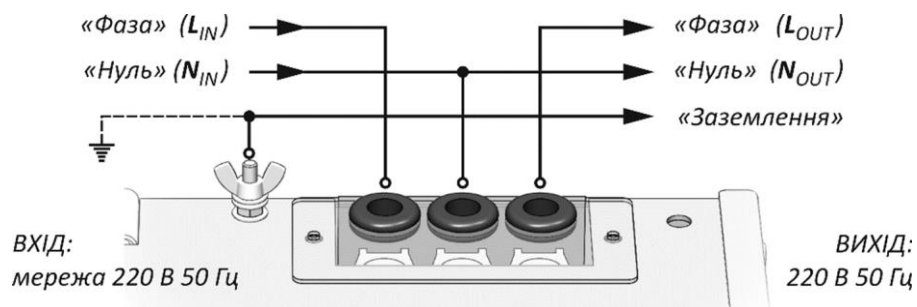


Габаритні та інші необхідні розміри вказані на малюнку 3.

Мал.3. Вирізи для вертикального кріплення пристрою.

7.2. Підключення пристрою

Підключення стабілізатора здійснюється за схемою, наведеною на малюнку 4.



Мал.4. Схема з'єднання стабілізатора з мережею 220 В та зі споживачем.

розподільним щитом рекомендується проводити мідним багатожильним кабелем відповідного перетину (див. табл.2).

Таблиця 2

Рекомендований перетин мідного кабелю, що монтується		
Модель стабілізатора	Макс. вхідний струм, А	Перетин кабелю, мм ²
СН-9000-16	40	6...8
СН-11000-16	50	8...10
СН-14000-16	63	10...12
СН-18000-16	80	12...14
СН-22000-16	100	14...16

8. РОБОТА ПРИСТРОЮ

Вмикання стабілізатора здійснюється за допомогою автоматичного вимикача (мал.2, поз.1).

Після включення пристрій проходить самодіагностику, аналізує мережу напругу і, якщо вона відповідає робочому діапазону, підключає навантаження.

Для повного вимикання стабілізатора необхідно перевести автоматичний вимикач (мал.2, поз.1) в положення «Вимкнено»

8.1. Режим «Стабілізація»

Перемикач (мал.2, поз.2) у положенні «Стабілізація».

Основний режим роботи стабілізатора напруги з контролем вхідних та

Підключення стабілізатора до мережі живлення та навантаженню – трьох дротове, без розриву «нульового» проводу. З'єднання пристрою з

вихідних параметрів, а також температурного режиму основних вузлів.

У цьому режимі на дисплеї відображається інформація про значення вхідної та вихідної напруги та ступеню завантаженості пристрою.

У разі виходу значення вхідної напруги за межі граничних значень (див. табл.1, п.8), контролер управління відключає стабілізатор і відображає відповідну інформацію на дисплеї. При поверненні вхідного напруги в робочий діапазон відбувається автоматичне включення навантаження.

У разі виникнення аварійної ситуації пристрій автоматично відключає навантаження. Інформація про помилку відображається на дисплеї.

8.2. Режим «Транзит»

Перемикач (мал.2, поз.2) у положенні «Транзит».

Режим дозволяє *видалити стабілізатор з ланцюга та запитати навантаження безпосередньо від вхідної лінії.*

Режим відображається на дисплеї.